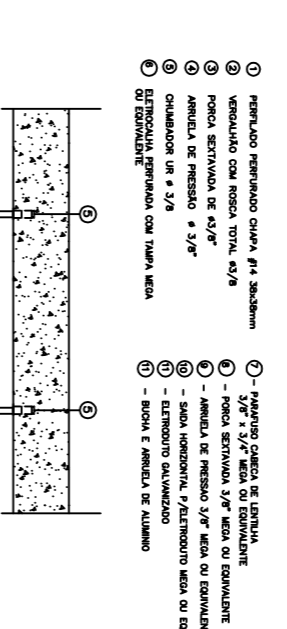


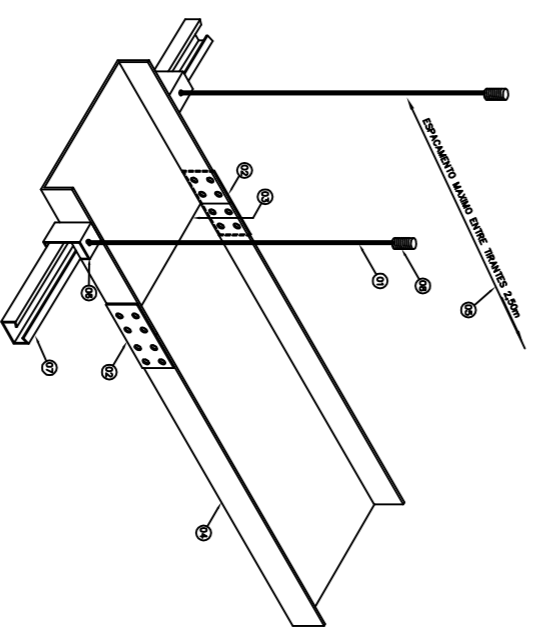
- 1 - PERIFERICO PERFORADO PARA FIXACAO
- 2 - VERNIZADO COM MOCA 700x 6/3
- 3 - PAINEL DE PROTECAO DE 4x3"
- 4 - CHAVEAMENTO DE 3/8"
- 5 - DETALHE DE PERFORACAO
- 6 - DETALHE DE PERFORACAO
- 7 - DETALHE DE PERFORACAO

D DETALHE GENCERICO DA ELETROCALHA PERFORADA COM CHAVEAMENTO

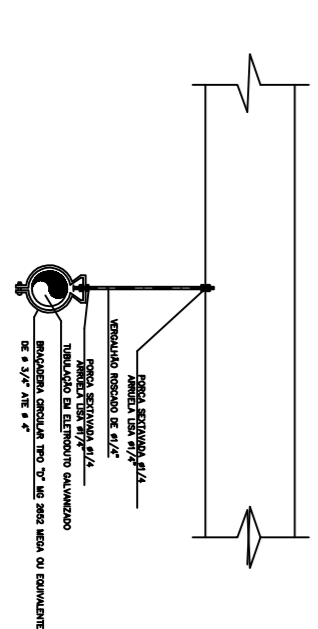


- 1 - PERIFERICO PERFORADO PARA FIXACAO
- 2 - VERNIZADO COM MOCA 700x 6/3
- 3 - PAINEL DE PROTECAO DE 4x3"
- 4 - CHAVEAMENTO DE 3/8"
- 5 - DETALHE DE PERFORACAO
- 6 - DETALHE DE PERFORACAO
- 7 - DETALHE DE PERFORACAO

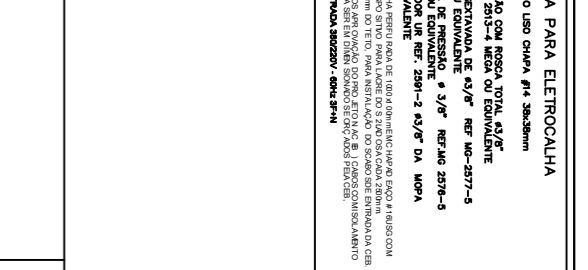
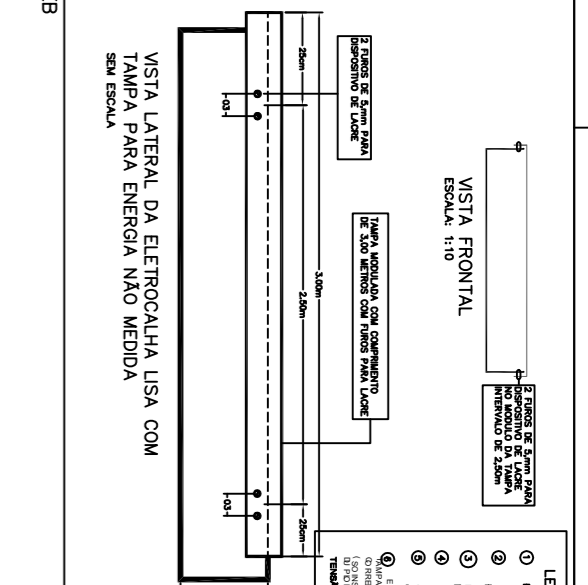
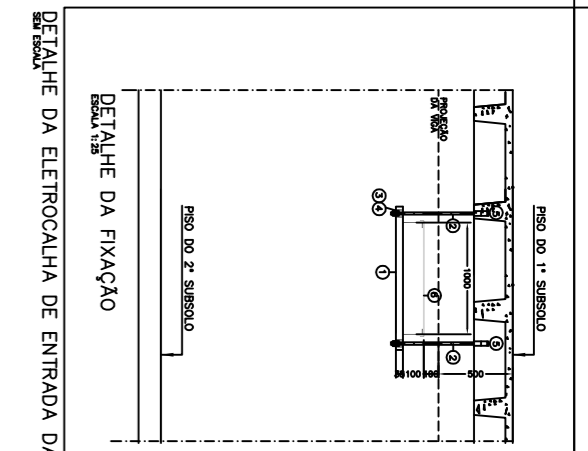
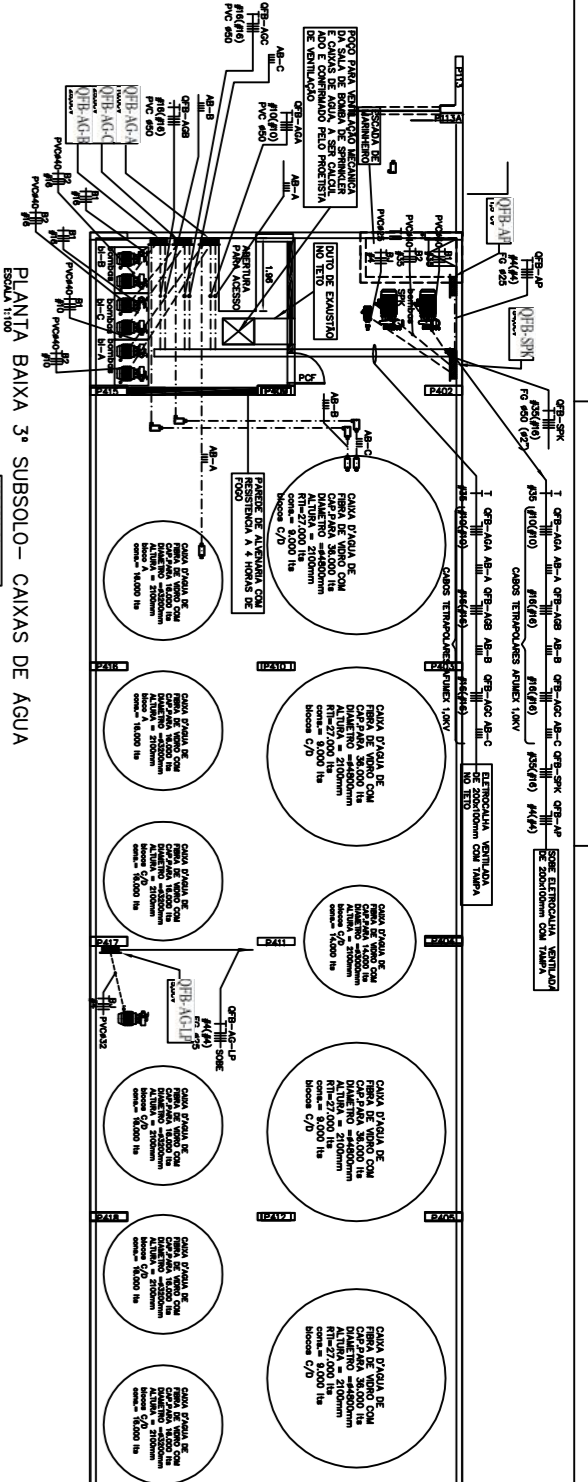
D DETALHE GENCERICO DA ELETROCALHA PERFORADA COM CHAVEAMENTO PARA ELETRODUTO



D DETALHE GENCERICO DA ELETROCALHA PERFORADA PARA CABOS CORRENDO NO TETO

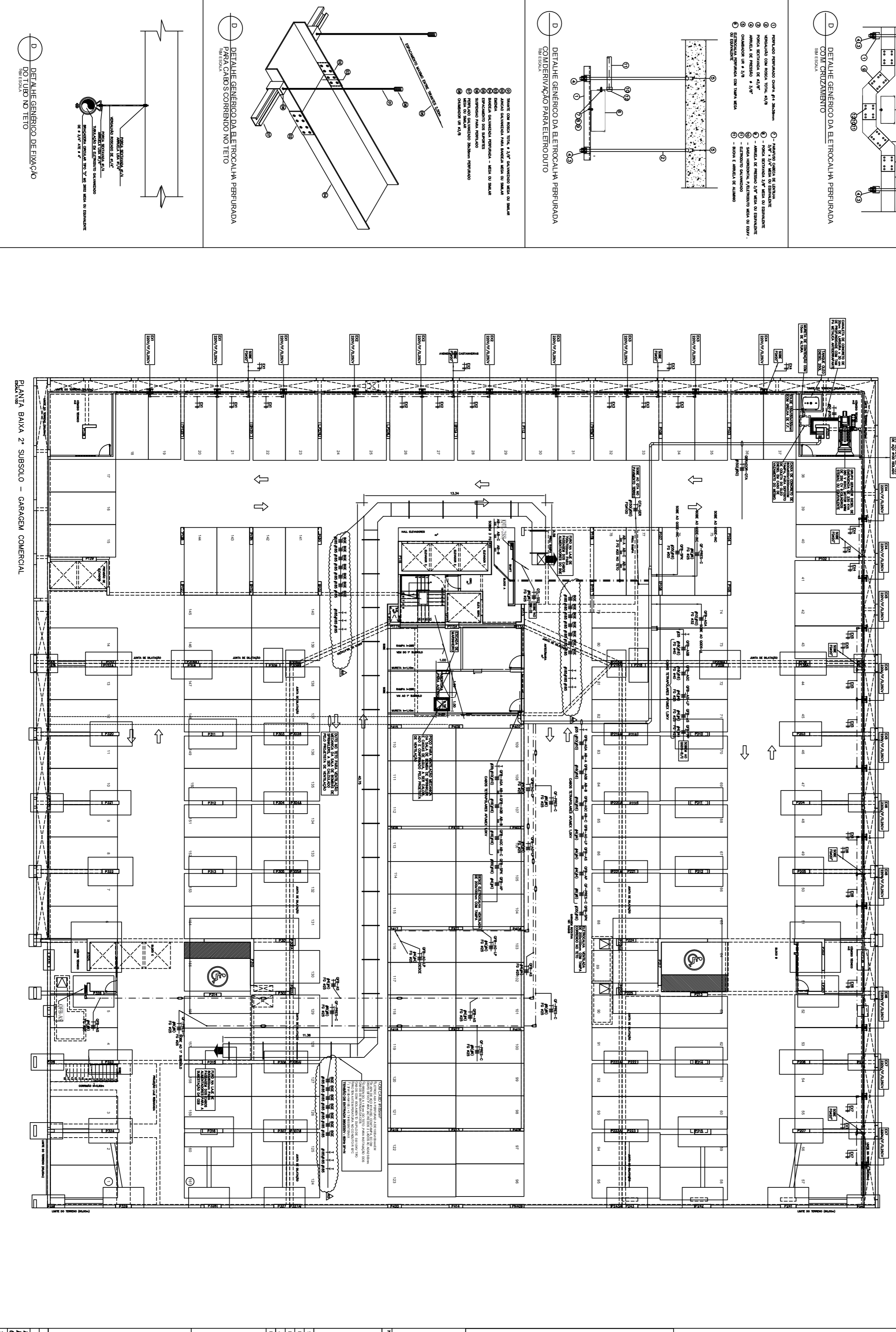


D DETALHE GENCERICO DE FIXACAO DO TIPO NO TETO



LEGENDA PARA ELETROCALHA

1	PERIFERICO PERFORADO PARA FIXACAO
2	VERNIZADO COM MOCA 700x 6/3
3	PAINEL DE PROTECAO DE 4x3"
4	CHAVEAMENTO DE 3/8"
5	DETALHE DE PERFORACAO
6	DETALHE DE PERFORACAO
7	DETALHE DE PERFORACAO



NOTAS:

1. PARA LEGENDAS E NOTAS GERAIS VIDE DESENHO BA.0131;
2. TUBULACAO NAO COTADA SERA DE 075 (03x1) PVC RIGIDO QUANDO APARENTE;
3. TUBULACAO SOBRE FORNO E EMBRULHADA NA ALTA DENSIDADE SER EQUIVALENTE COM BITOLA MINIMA 025mm (0 3/4");
4. FIXACAO INTERNA EM ELETRODUTO NAO COTADA PARA LUMINACAO E TOMADAS SERA EM CABO SUPERFLEX FLEWEL #25mm², CLASSE 5, 450V/75V, PRYSMIAN OU EQUIVALENTE;
5. FICAO INTERNA EM PERIFERICO PERFORADO NAO COTADA PARA LUMINACAO E TOMADAS SERA EM CABO SUPERFLEX FLEWEL #25mm², CLASSE 5, 600V/100V;
6. AS COTAS DAS TUBULACAOES DE PVC ESTAO INDICADAS EM MILIMETROS E REFEREM-SE AO DIAMETRO EXTERNO;
7. AS COTAS DAS TUBULACAOES DE FERRO GALVANIZADO ESTAO INDICADAS EM MILIMETROS E REFEREM-SE AO DIAMETRO EXTERNO;
8. AS COTAS DAS FAIXAS ESTAO INDICADAS EM MM;
9. OS CONDUTORES PARA FAIXA DE LUMINACAO E TOMADAS NAS GARAGENS DEVE SEREM DE TIPO MEGA OU EQUIVALENTE ELETRODUTO PERFORADO 10 OS CONDUTORES PARA CABOS DE FORCA (GERAIS) SERAO EXECUTADOS EM ELETROCALHA GALVANIZADA ELETRODUTO PERFORADA REF. ING. 2000/MEGA OU EQUIVALENTE;
- 11-OS CABOS ALIMENTADORES DOS QUADROS GERAIS E PARCISLS SERAO DO TIPO ATUENFLAVEL CLASSE 5, 600/100V, PRYSMIAN OU EQUIVALENTE;

N.Tatfer Projetos de Instalações Ltda

18/07/2014 REVISÃO 5 - COMPARTILHO E CALCULO DO CABO DE ENTRADA

15/07/2014 REVISÃO 4 - VERIFICAR DIMENSÃO DA CEB, COM ADICAO DO ATUENFLAVEL E INSTALACAO DE BARRAS DE PROTECCAO NA ENTRADA DO SUBSOLDO

22/02/2013 REVISÃO 3 - REVISÃO DO PROJETO DE INSTALACAO DE BARRAS DE PROTECCAO NA ENTRADA DO SUBSOLDO

09/10/2012 SUBSOLDO E VENTILACAO DA SALA DE SPRINKLERS

14/04/2012 REVISÃO GERAL COM SUBSTITUICAO DE SPRINKLERS E CEB

01/09/2012 REVISÃO GERAL COM SUBSTITUICAO DOS SPRINKLERS E CEB

01/NOV/2011 REVISÃO GERAL COM SUBSTITUICAO DA AQUISIICAO UTILIZANDO

N.O	DATA	MODIFICACOES	N.O	VERSO
0				